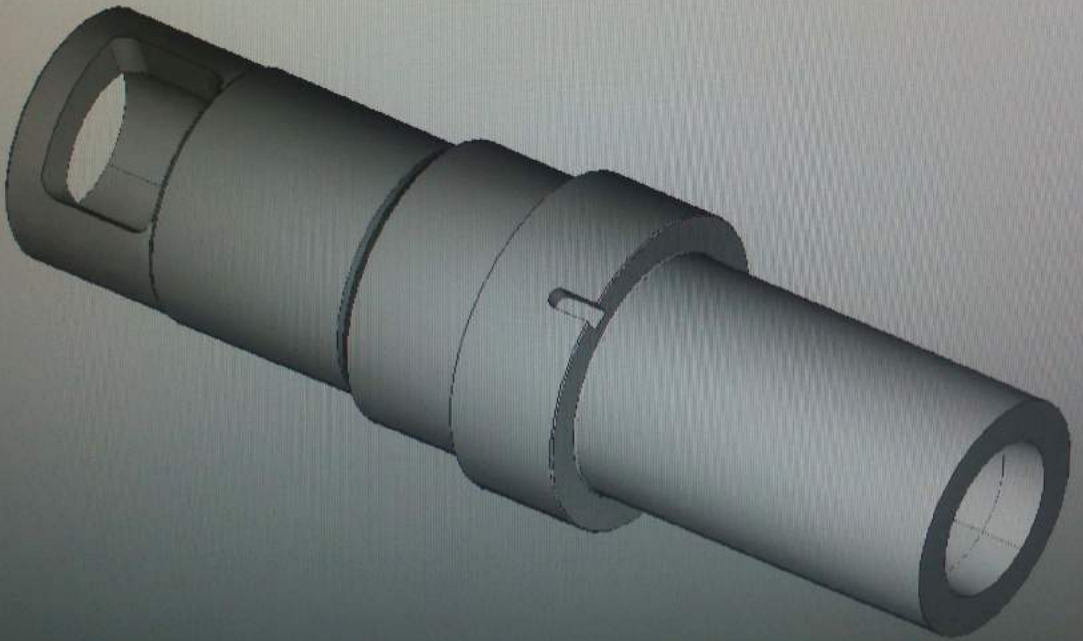


# TALLERES BOLUETA S.L.

Supplier of die casting industry



# Talleres Bolueta, S.L.



TALLERES BOLUETA, S.L

Pol. Ind.Erletxe Plat. D nave 16  
48960 Galdakao - Bizkaia - Spain

[www.talleresbolueta.com](http://www.talleresbolueta.com)  
[bolueta@talleresbolueta.com](mailto:bolueta@talleresbolueta.com)

Tel. +34 94 456 85 54

Personas de contacto :

Sra. Cynthia Garcia

Sr. Sergio Orodea

Sra. Sara Bakkali

# TALLERES BOLUETA, S.L

Talleres Bolueta, S.L. es una empresa con más de 35 años de experiencia en el sector de la fundición inyectada de aluminio.

Somos proveedores de los principales fundidores nacionales, así como de diversas matricerías.

Somos fabricantes, según plano o muestra, y para todas las máquinas de inyección de aluminio, de cámaras de inyección, de casquillos de inyección normales o con aro/casquillo de refrigeración, de vástagos de inyección y de columnas con sus respectivas tuercas.

Stock amplio y variado de pistones de inyección.

Somos especialistas en la recuperación de las cámaras de inyección, aumentando su diámetro interior, recargando la zona de la caída del caldo así como diversas modificaciones en las mismas. Las cámaras, las adaptamos y las encamisamos para alargar su ciclo de vida.

Recuperamos los casquillos de inyección, aumentando su diámetro interior y rebajamos los pistones gastados para darles una segunda vida.

A los vástagos les reparamos la refrigeración y la rosca.

Reparamos las columnas mediante el aporte de un postizo o la recarga con soldadura o repasando los holis. Así como sus correspondientes tuercas.

Realizamos otras piezas como difusores, manchos, portacontenedores, portacolumna, conos de llenado por gravedad, adaptadores de vástagos, arandelas, pines de embridaje, ... todo lo que este dentro de nuestras posibilidades.



Somos fabricantes para todas las máquinas de inyección de aluminio.

Material orvar 1.2344 + Temple + Nitruración.

- Contenedores normales
- Contenedores con refrigeración IN-OUT
- Contenedores termoregulados
- Contenedores con casquillo de refrigeración

## PLAZOS DE ENTREGA

-PEQUEÑOS

20 DIAS NATURALES

-MEDIANOS

30 DIAS NATURALES

-GRANDES

35 DIAS NATURALES







- Casquillos de inyección según plano o muestra, normales o con aro/casquillo de refrigeración siendo el material orvar 1.2344 + Temple + Nitruración.

Plazo de entrega

- Casquillos de inyección.

20 Dias.



Vástago de inyección según plano  
o muestra, siendo el material  
F-125 + Temple + Nitruración.



PLAZO DE ENTREGA : 10 -15 DIAS



Stock de pistones de inyección de diferentes diámetros y longitudes y métricas .

- Cobre
- Acero nitrurado
- Acero templado

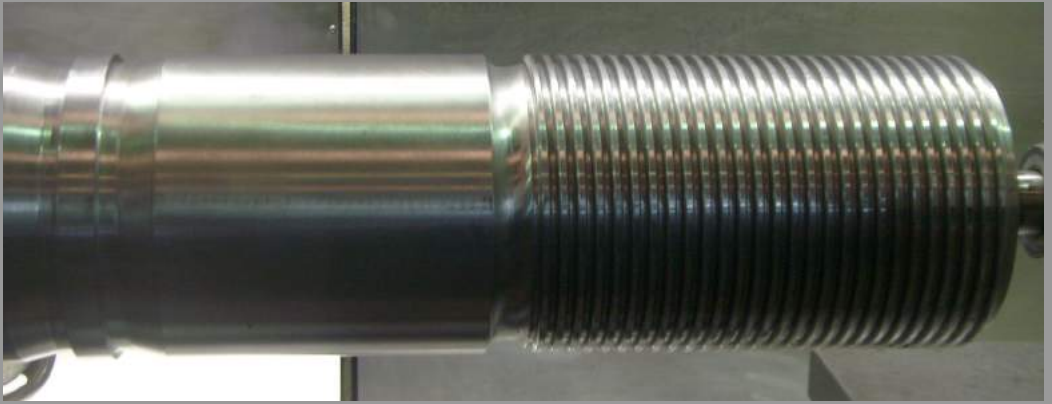






Tuercas de engranaje, cónicas, rectas, semituercas.





\*Nueva plazo 40 días

Columnas de inyección

\*Reparación plazo 7 días





centrador



Portacontenedor



Conos de llenado por gravedad



Difusores



Machos



Pin de embridaje